

# 凧づくり

[所要時間 約3時間]

…活動を行うにあたって…

凧づくりを通じて日本の伝統文化の素晴らしさや、空高くあげるために創意工夫する中で、考える力を養うことができます。

## 【活動の進め方】

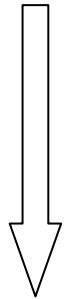
手順説明  
(センター職員)

・つくり方の説明



作成

※説明書に従って作成すること

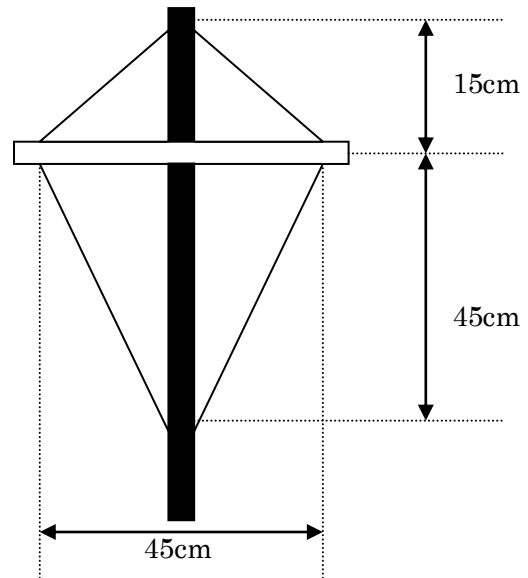


できあがり！！

【ダイヤ凧（初心者が一番作りやすい凧）】

※凧は左右のバランス、糸目の位置がとても重要なので丁寧につくること

※ダイヤ凧、六角凧、奴凧等、様々な形の凧もある



後片付け

・活動場所の清掃  
・用具の回収、返却



あげる

※糸のかけ方や長さを調節しながら実際にあげてみるとよい  
・終了の報告

## 【準備する物】

利用団体	【売店にて購入】凧セット・ゴミ袋 のり・筆記用具【絵を描く場合】マジック・絵の具セット
センター	はさみ・カッター・カッターマット・定規

## 【活動上の留意点】

- ・付属の説明書をよく読んで作成してください。
- ・自分の部品が他の人のものと混ざったり、なくしたりしないよう気をつけてください。
- ・飛ばすことができる場所が限られていますので、事前にお問い合わせください。