

ふくばるちょうじゃばる

# 福原長者原遺跡現地説明会



福原長者原遺跡調査区遠景

2011年3月19日(土) 10:00~  
福岡県教育委員会文化財保護課

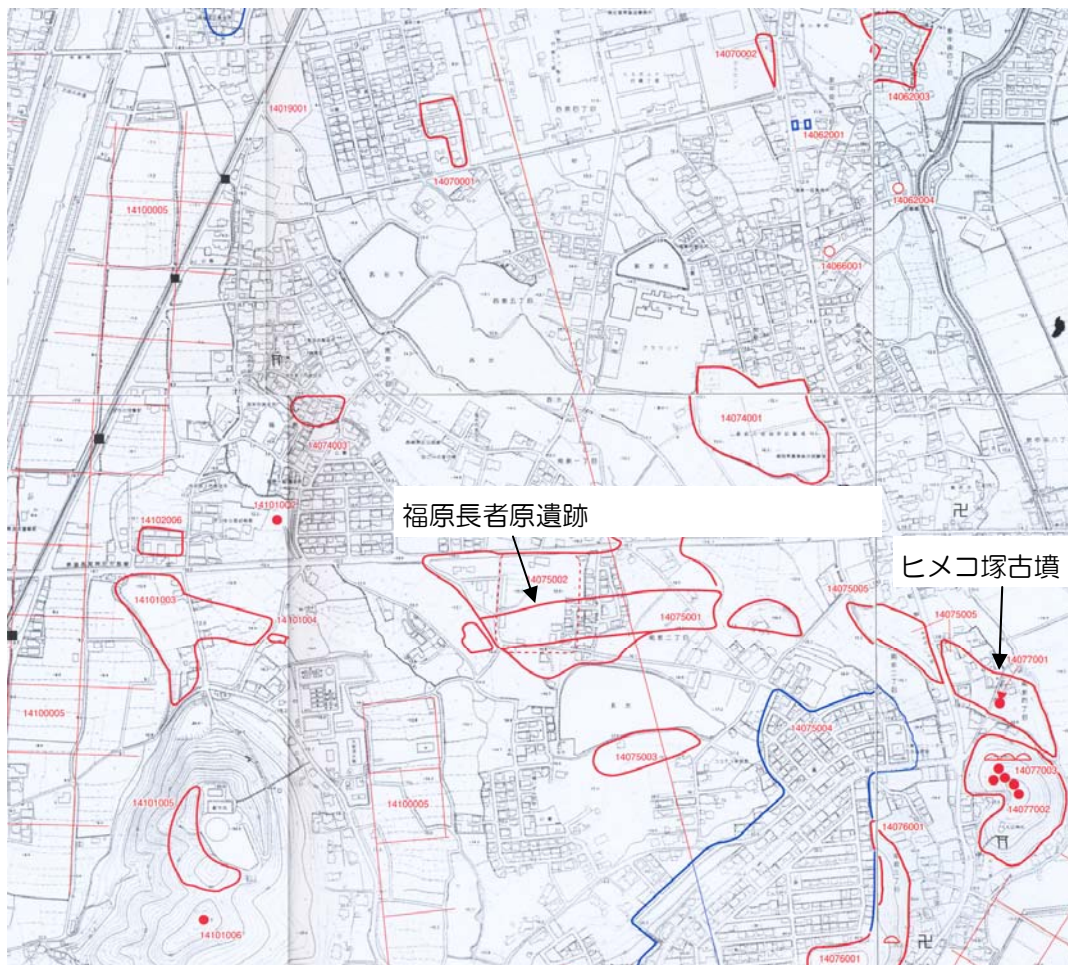
## 1. 調査概要

遺跡名： 福原長者原遺跡  
所在地： 行橋市南泉2丁目（旧大字福原）  
調査原因： 東九州自動車道建設  
調査主体： 福岡県教育庁総務部文化財保護課  
調査期間： 平成22年7月27日～  
調査面積： 約3000㎡

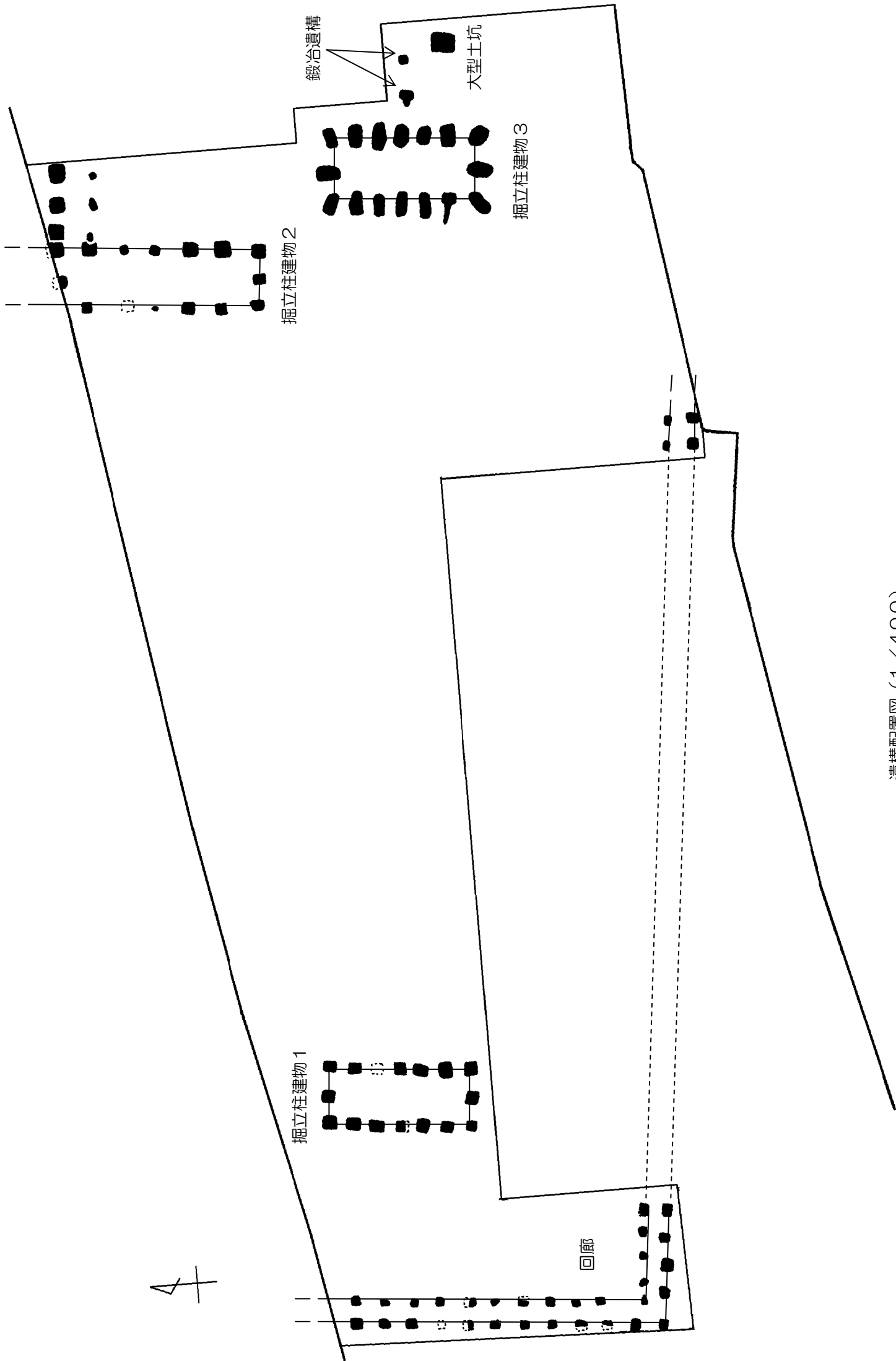
## 2. 福原長者原遺跡とは

福原長者原遺跡のある場所は、長者原という地名であり、また、方形の地割りが残っていることなどから、古代の役所跡があると考えられてきました。平成8～9年の県道長尾・稗田・平島線の拡幅工事に伴う発掘調査では、この方形の地割りに沿って幅約3mの溝（奈良時代）が発見されました。この成果から、さらに、この地に古代の役所跡が存在する可能性が強まりました。

そして今回、東九州自動車道の建設に伴う発掘調査で、役所跡と考えられる建物跡や当時の遺物が発見されました。



遺跡位置図（行橋市教育委員会 2010『行橋市内遺跡等分布地図』より加工・転載）



遺構配置図 (1 / 400)

### 3. 遺構

今回の調査で確認された遺構は、大型掘立柱建物、回廊、鍛冶遺構、大型土坑などです。出土遺物から 8 世紀代（奈良時代）頃に存在した遺構だったと考えられます。

#### ① 掘立柱建物柱建物 3 棟

	掘立柱建物1	掘立柱建物2	掘立柱建物3
桁行	6間	6間(以上)	6間
梁行	2間	2間	2間
桁間	約 1.95~2.15	約 2.40	約 1.80~2.20
梁間	約 2.40~2.50	約 2.45	約 2.45
妻	約 5m	約 5m	約 5m
平	約 12m	約 17m(以上)	約 12m
柱穴形状	方形	方形	長方形
柱穴規模	約 1m 四方、 深さ約 1m	約 1m 四方、 深さ約 0.7m	短辺約 0.9m、長辺約 1.8m、深さ約 1.2m
柱直径	約 0.3m	約 0.3m	約 0.3~0.6m
特徴	棟持ちに当たる柱穴 に礎盤石あり	さらに北に延びる可 能性あり	一部礎盤石あり

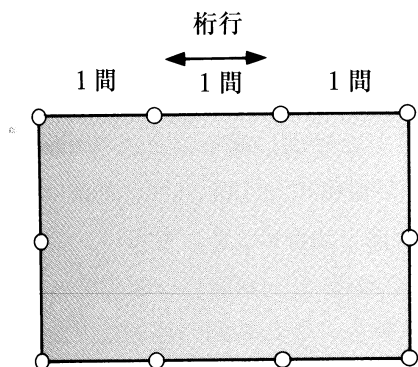


図3 「桁行3間・梁行2間」の平面

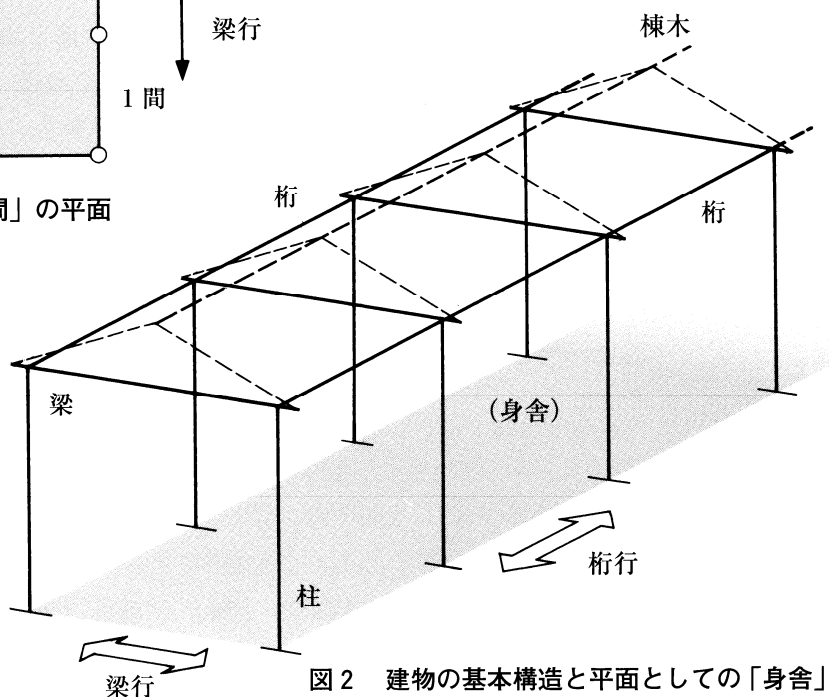


図2 建物の基本構造と平面としての「身舎」

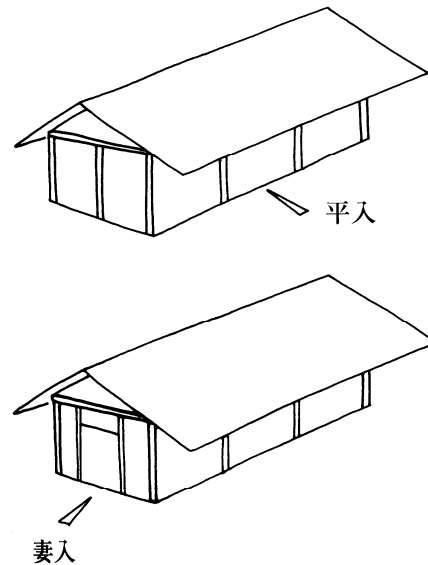
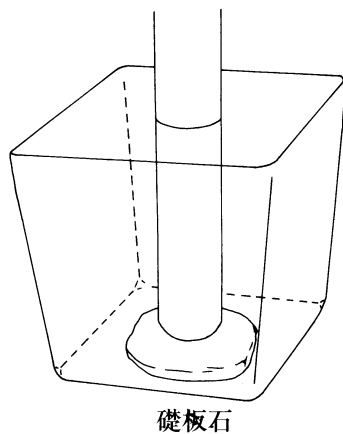
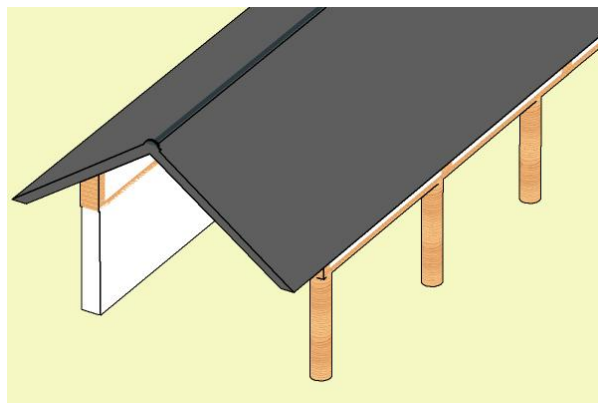


図5 「平入」と「妻入」(切妻造)

奈良文化財研究所 2003 『古代の官衙遺跡Ⅰ遺構編』より転載

## ② 回廊

西面回廊は 27m 分、すなわち桁行 11 間、梁行 1 間、南面回廊は 7m 分、すなわち桁行 4 間、梁行 1 間を確認しました。桁間は約 2.15m~2.60m、梁間約 1.85m、2.05m です。柱穴は一辺約 0.8m の方形で、深さは約 0.8m、柱の直径は約 0.2m です。そして、南面回廊の延長 65m 先で 1 間分が確認されました。



<http://ja.wikipedia.org/wiki/%E5%9B%9E%E5%BB%8A> より転載

## ③ 鍛冶遺構

掘立柱建物 3 の東側で不整形の土坑 1 基、方形の土坑 1 基を確認しました。炭や鉄滓（鍛冶をした時にでるクズ）が出土しました。

④ 大型土坑掘立柱建物柱建物 3 の東側で検出されました。一辺約 1.8m、深さ 2m 以上です。現在調査中であり、まだまだ深くなるようです。

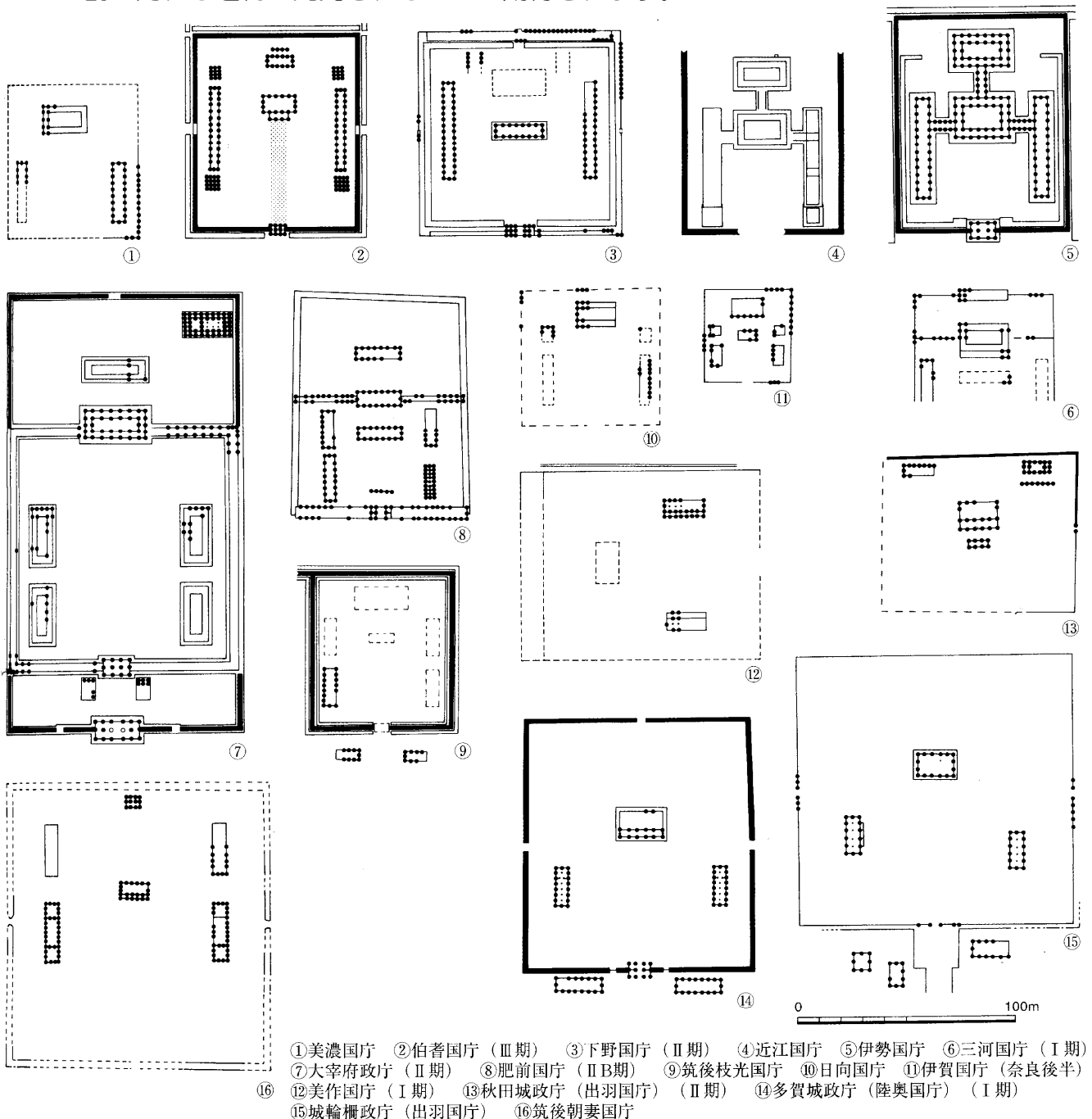
## 4. 遺物

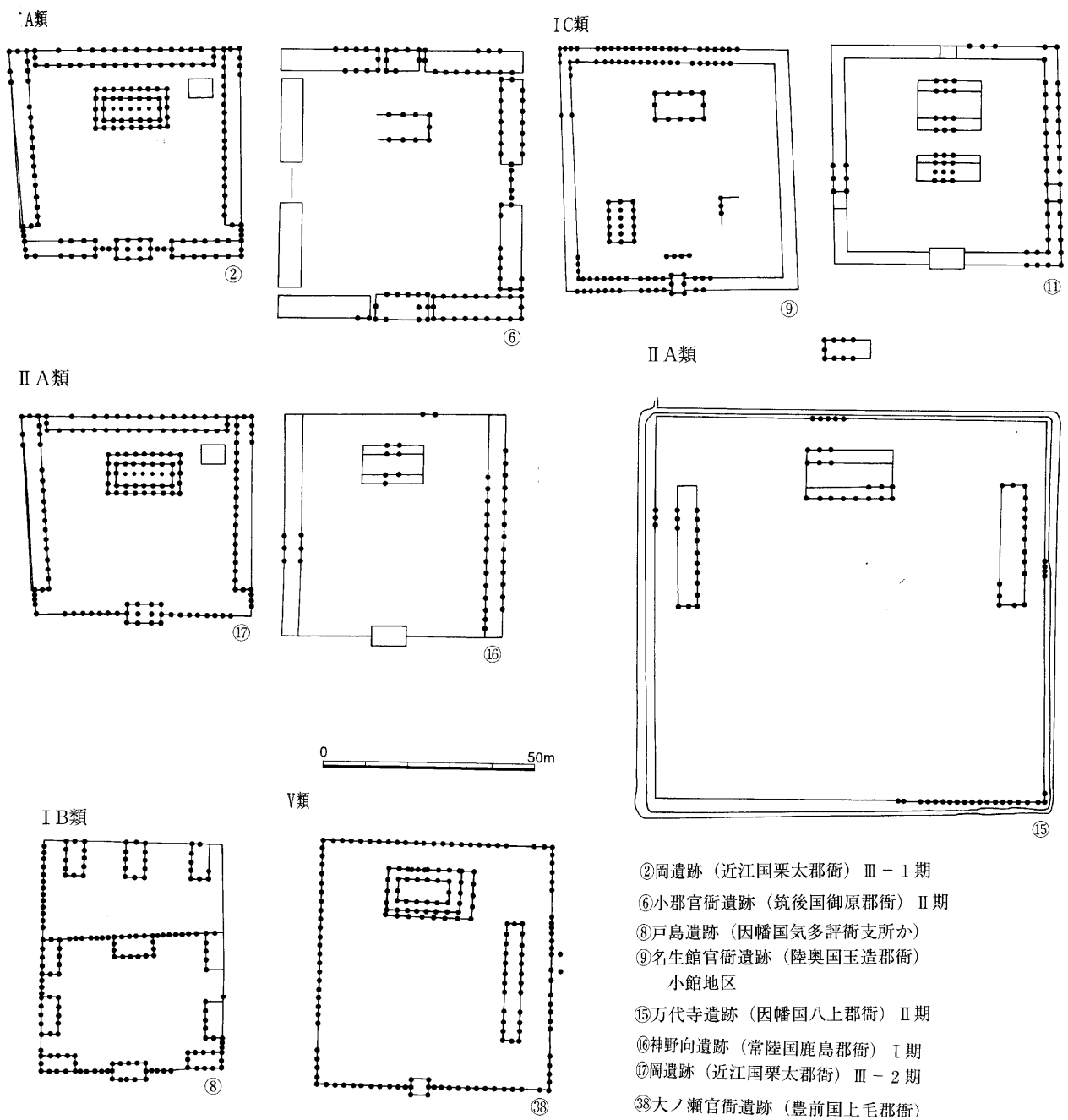
須恵器、土師器、瓦、鍛冶滓などが出土しました。特徴的なものとしては、硯、坏蓋を転用した硯が挙げられ、文字を書ける人の存在がうかがわれます。

## 5. 成果と課題

今回の調査で検出された遺構群は、建物の位置関係や敷地を囲う回廊の存在、鍛冶遺構や瓦、文字に関わる遺物の出土などから、この地に奈良時代の官衙（役所）があったことが分かりました。また、建物の間には幅約60mの空閑地があり、広場（庁庭）であるとすれば、当時の行政機関である「国」や「郡」の中心施設である「国庁」や「郡庁」のような施設であったかもしれません。また回廊の南西隅が見つかったことから官衙の範囲が東と北に広がることが判明しました。そして、掘立柱建物1と3の中間に全体の中心軸があると仮定すれば一辺120mの広大な官衙域を想定することができます。

ただし、現段階では、この官衙跡の性格に迫る遺物は出土しておらず、また、東面回廊は未発見のため、官衙の範囲は確定していません。従って、来年度の調査では東面回廊の検出が課題としてあげられます。そして官衙の具体的な役割に関わる遺物が発見されることが期待されます。





郡衙の諸例（奈良文化財研究所 2004 『古代の官衙遺跡Ⅱ遺物・遺構編』より抜粋）

